

Рис. 16. Бак топливный (1101)/1, бак топливный дополнительный (1102), пробка топливного бака (1103)/1
 Fig. 16. Fuel tank (1101)/1, auxiliary fuel tank (1102), fuel tank cap (1103)/1

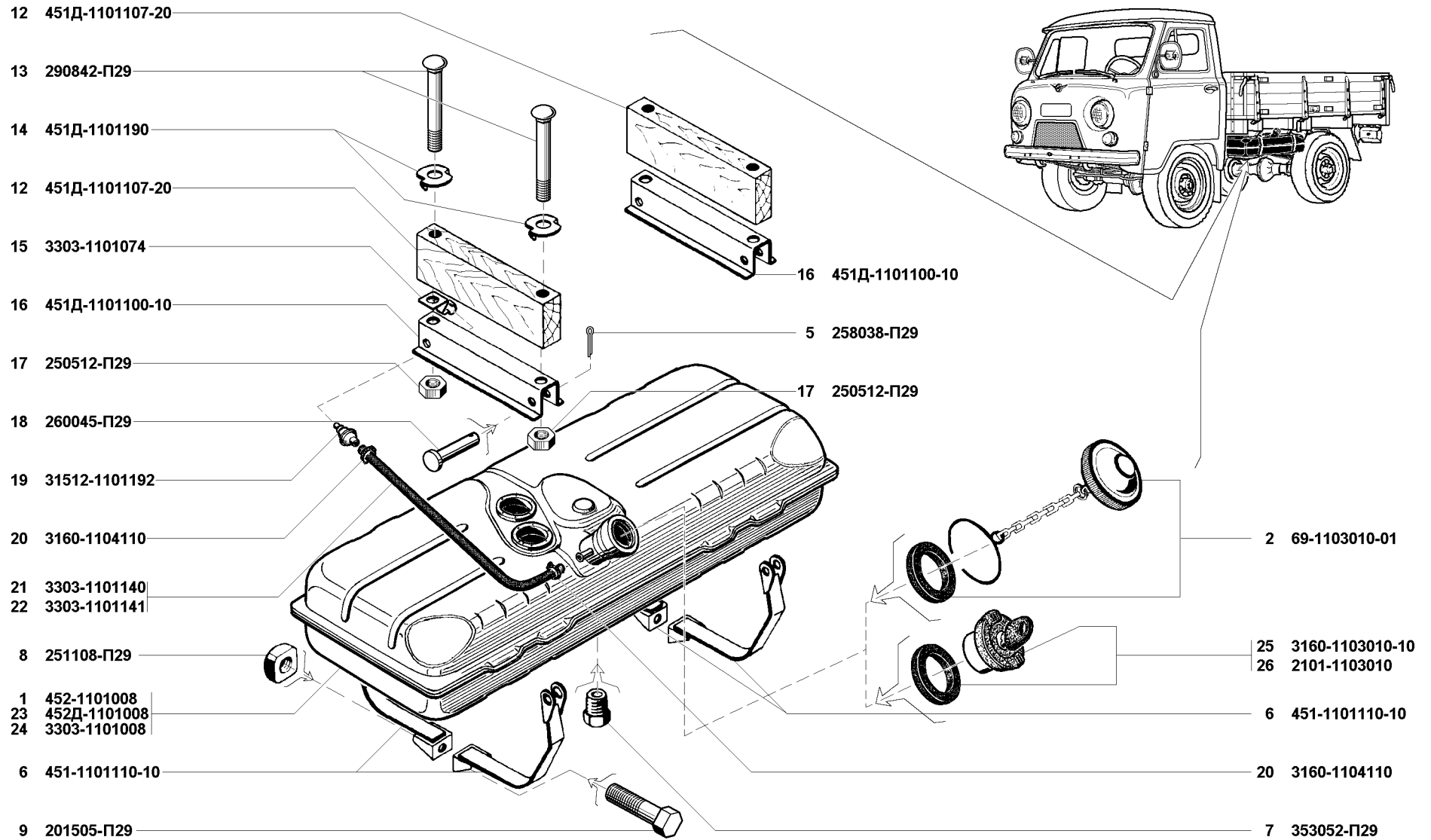


Рис. 17. Бак топливный (1101)/2, пробка топливного бака (1103)/2
 Fig. 17. Fuel tank (1101)/2, fuel tank cap (1103)/2

1	2	3	4	5	6	7	8	9
---	---	---	---	---	---	---	---	---

Подгруппа 1102. Бак топливный дополнительный
Subgroup 1102. Auxiliary Fuel Tank

16	3	451-1101150-01	45 3111 8541	1*	1*	-	Уплотнитель горловины	Filler neck seal
	4	260043-П29	45 9862 1044	4*	4*	-	Палец 8x48	Pin 8x48
	5	258038-П29	45 9871 1049	4*	4*	-	Шплинт 3,2x16	Cotter 3.2x16
	7	353052-П29	45 9982 4006	1*	1*	-	Пробка 1/4" сливная	Drain plug 1/4"
	8	251108-П29	45 9952 1707	2*	2*	-	Гайка М10	Nut M10
	9	201505-П29	45 9346 1566	2*	2*	-	Болт М10x45	Bolt M10x45
	10	452-110208	45 3111 8650	1*	1*	-	Бак топливный дополнительный в сборе	Auxiliary fuel tank in assy
	11	452-1102110-01	45 3111 0194	4*	4*	-	Хомут крепления	Tank strap

* - Кроме автомобилей УАЗ-3303 и УАЗ-33039
Except for automobiles УАЗ-3303 and УАЗ-33039

Подгруппа 1103. Пробка топливного бака
Subgroup 1103. Fuel Tank Cap

16,17	2	69-1103010-01	45 4315 2976	2	2	2/1*	Пробка топливного бака в сборе	Fuel tank in assy
17	25	3160-1103010-10 ⁺		-/2* ¹	-/2* ¹	2/1*	Замок топливного бака в сборе	Fuel tank lock in assy
	26	2101-1103010 ⁺	45 4213 0059	-/2* ¹	-/2* ¹	2/1*	Пробка топливного бака в сборе	Fuel tank cap in assy

* - Для автомобилей УАЗ-39094
For automobiles УАЗ-39094

*¹ - Для автомобилей УАЗ-3303 и УАЗ-33039
For automobiles УАЗ-3303 and УАЗ-33039

Подгруппа 1104. Трубопроводы топливные
Subgroup 1104. Fuel Pipes

18	1	1/32740/01	45 9962 2347	10	10	10/5*	Винт М5x12	Screw M5x12
	2	293196-П	45 9952 6078	10	10	10/5*	Шайба 5,5	Washer 5.5
	3	3303-1104010	45 3136 0978	1/2* ¹	1/2* ¹	2/1*	Трубка приемная топливного бака с фильтром в сборе	Fuel intake pipe with filter in assy
	4	3303-1104015	45 3136 0979	1/2* ¹	1/2* ¹	2/1*	Трубка приемная с фланцем в сборе	Fuel intake pipe with flange in assy
	5	3151-1104595	45 4321 4694	2	2	2/1*	Пружина фильтра	Filter spring
	6	21-1104040	45 4312 0138	4	4	4/2*	Фланец фильтра	Filter flange
	7	451-1104027	45 3111 0207	2	2	2/1*	Фильтр приемной трубки	Intake pipe filter
	8	258365-П29	45 9842 1046	2	2	2/1*	Штифт 3x20	Set pin 3x20
	9	69-1013101-Б	45 4315 2618	1	1	1	Шланг от отстойника к топливному насосу в сборе	Hose from fuel sediment bowl to fuel pump in assy
	10	297575-П29	45 9952 7212	2	2	2	Шплинт хомутика	Strap cotter
	11	297580-П29	45 9985 1415	2	2	2	Пряжка ленты	Band buckle

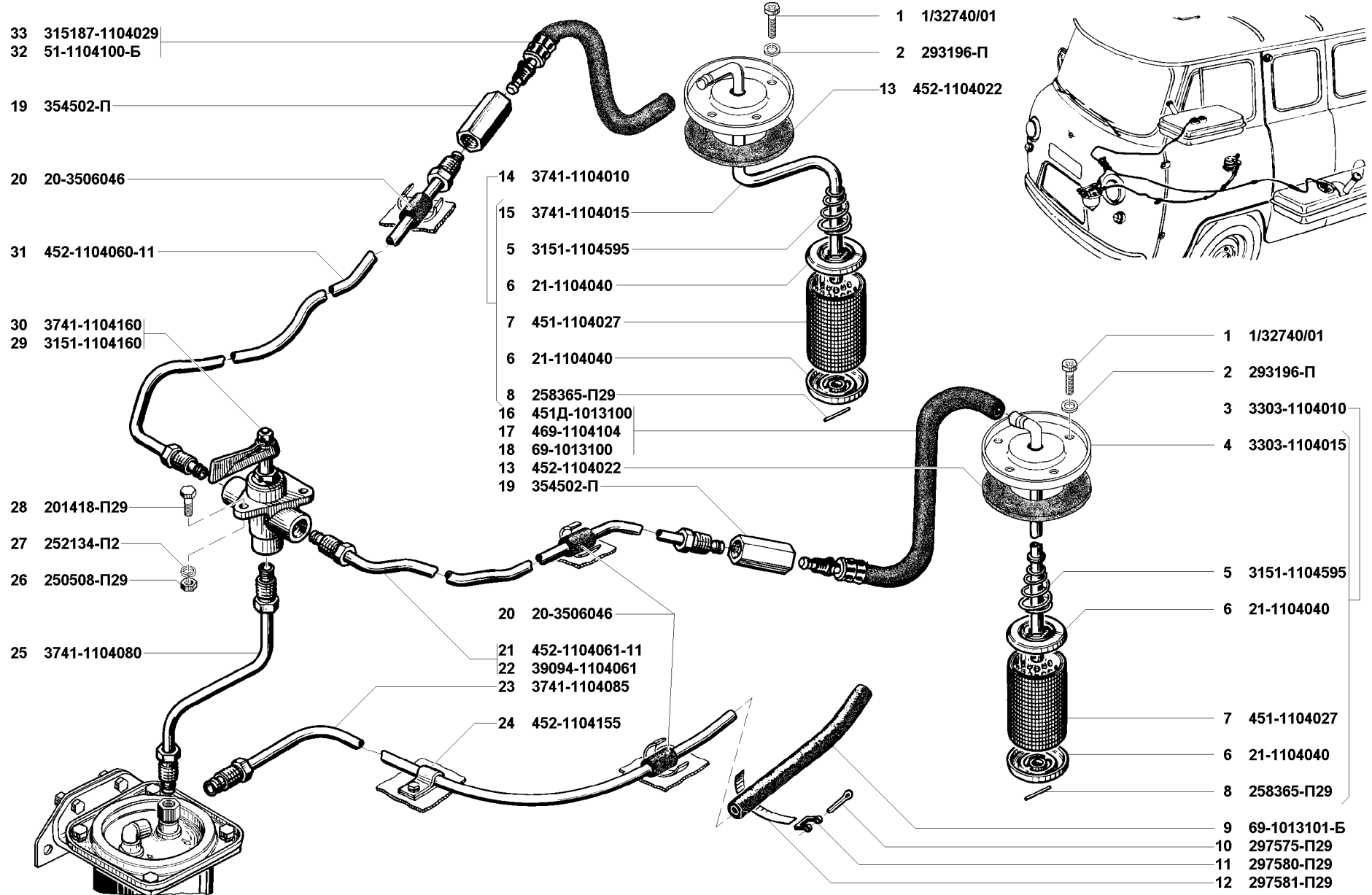


Рис. 18. Трубопроводы топливные (1104)
 Fig. 18. Fuel pipes (1104)

1	2	3	4	5	6	7	8	9
18	12	297581-П29	45 9985 1231	2	2	2	Лента стяжная	Clamp band
	13	452-1104022	45 3111 7455	2	2	2/1*	Прокладка фланца	Flange gasket
	14	3741-1104010	45 3135 2057	1/-* ¹	1/-* ¹	-	Трубка приемная дополнительного топливного бака с фильтром в сборе	Auxiliary fuel tank intake pipe with filter in assy
	15	3741-1104015	45 3135 2058	1/-* ¹	1/-* ¹	-	Трубка приемная с фланцем в сборе	Intake pipe with flange in assy
	16	451Д-1104100	45 3111 0025	1	1	-	Трубка топливопровода от основного топливного бака к соединительной муфте в сборе	Fuel pipe from main fuel tank to coupling in assy
	17	469-1104104	45 4316 4549	-	-	1/-*	Трубка топливопровода от основного топливного бака к соединительной муфте в сборе	Fuel pipe from main fuel tank to coupling in assy
	18	69-1013100	45 4315 2618	-	-	-/1*	Трубка топливопровода от основного топливного бака к соединительной муфте в сборе	Fuel pipe from main fuel tank to coupling in assy
	19	354502-П29	45 9982 4210	2	2	2/1*	Муфта соединительная	Coupling
	20	20-3506046	45 4311 0319	5	5	5/2*	Втулка защитная	Protective bushing
	21	452-1104061-11		1	1	1/-*	Трубка топливопровода от соединительной муфты к кранику левая в сборе	Fuel pipe from coupling to cock, l.h., in assy
	22	39094-1104061	45 4326 0864	-	-	-/1*	Трубка топливопровода от соединительной муфты к фильтру в сборе	Fuel pipe from coupling to filter in assy
	23	3741-1104085		1	1	1	Трубка от фильтра к шлангу в сборе	Pipe from filter to hose in assy
	24	452-1104155	45 3111 0256	1	1	1	Скоба крепления трубки топливного бака	Fuel tank pipe clamp
	25	3741-1104080		1	1	1/-*	Трубка топливопровода от краника к фильтру в сборе	Fuel pipe from cock to filter in assy
	26	250508-П29	45 9553 1054	3	3	3/-*	Гайка М6	Nut M6
	27	252134-П2	45 9816 6045	3	3	3/-*	Шайба 6 пружинная	Spring washer 6
	28	201418-П29	45 9346 1504	3	3	3/-*	Болт М6х16	Bolt M6x16
	29	3151-1104160	45 3111 5938	1	1	1/-*	Краник топливный тройной	Fuel cock
	30	3741-1104160 ⁺	45 3135 2098	1	1	1/-*	Краник топливный тройной	Fuel cock
	31	452-1104060-11		1	1	1/-*	Трубка топливопровода от соединительной муфты к кранику правая в сборе	Fuel pipe from coupling to cock, r.h., in assy
	32	51-1104100-Б		1/-* ¹	1/-* ¹	-	Трубка топливопровода от дополнительного топливного бака к соединительной муфте в сборе	Fuel pipe from auxiliary fuel tank to coupling in assy
	33	315187-1104029	45 4321 1599	-/1* ¹	-/1* ¹	1/-*	Трубка топливопровода от основного топливного бака к соединительной муфте в сборе	Fuel pipe from main fuel tank to coupling in assy

* - Для автомобилей УАЗ-39094
For automobiles УАЗ-39094

*¹ - Для автомобилей УАЗ-3303 и УАЗ-33039
For automobiles УАЗ-3303 and УАЗ-33039

Подгруппа 1105. Фильтр грубой очистки топлива
Subgroup 1105. Coarse Fuel Filter

19	1	3307-1105080	45 3374 2581	1	1	1	Кронштейн	Bracket
	2	201495-П29	45 9346 1557	4	4	4	Болт М10х20	Bolt M10x20